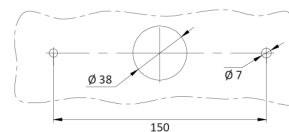
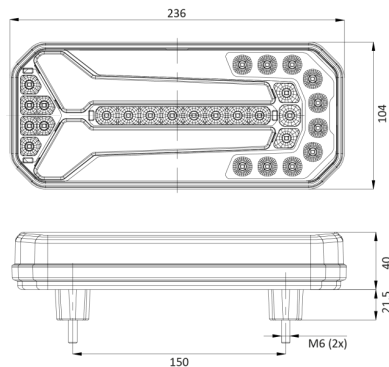


1750/1

LED Rücklicht | links+rechts | 12-24V

EAN: 5414184001008



Spezifikationen

Anschluss	Offene Kabelenden	Farbe Linse	Gelb/rot/weiss
Befestigung	Oberflächenmontage	Geliefert mit	Mounting screws
Befestigungsseite	Hinten - Links und rechts	Gewicht (kg)	0,700 Kg
Bestellbar per	1	Höhe mm	104 mm
Betriebsspannung	12V - 24V	IP-Schutzart	IP66+IP68
Betriebstemperatur	-30°C / +65°C	Lichtquelle	LED
Dicke mm	40 mm	Länge des Kabels (m)	2 m
EMC	EMC R10	Länge mm	236 mm
EMC R10	Ja	Typ	Rückleuchten
Enthält Nebelscheinwerfer	Ja	Verpackung	POS-Verpackung
Enthält Positionslicht und Bremslicht	Ja	Zertifizierung	ECE
Enthält einen dynamischen Fahrtrichtungsanzeiger	Ja		
Enthält keinen dreieckigen Reflektor	Ja		
Farbe	Gelb/rot/weiss		