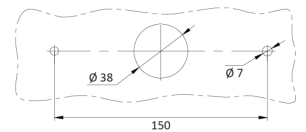
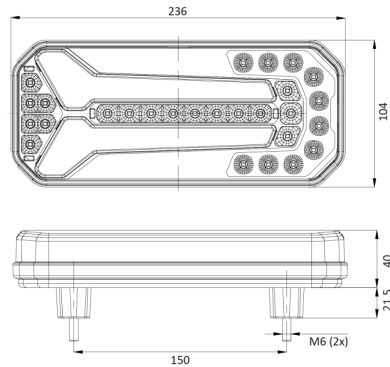
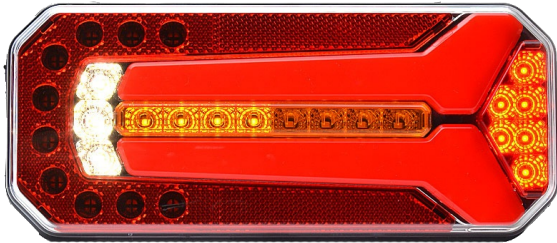


# FRONT- UND RÜCKLEUCHTEN

1750/2

LED Rücklicht | links+rechts | 12-24V

EAN: 5414184001015



## Specifications

Anschluss	Offene Kabelenden	Deliefert mit	Mounting screws
Befestigung	Oberflächenmontage	Gewicht (kg)	0,700 Kg
Befestigungsseite	Hinten - Links und rechts	Höhe mm	104 mm
Bestellbar per	1	IP-Schutzart	IP66+IP68
Betriebsspannung	12V - 24V	Lichtquelle	LED
Betriebstemperatur	-30°C / +65°C	Länge des Kabels (m)	2 m
Dicke mm	40 mm	Länge mm	236 mm
EMC	EMC R10	Mit Rückfahrscheinwerfer	Ja
EMC R10	Ja	Typ	Rückleuchten
Enthält Positionslicht und Bremslicht	Ja	Verpackung	POS-Verpackung
Enthält einen dynamischen Fahrtrichtungsanzeiger	Ja	Zertifizierung	ECE
Enthält keinen dreieckigen Reflektor	Ja		
Farbe	Gelb/rot/weiss		
Farbe Linse	Gelb/rot/weiss		