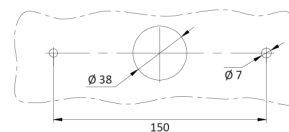
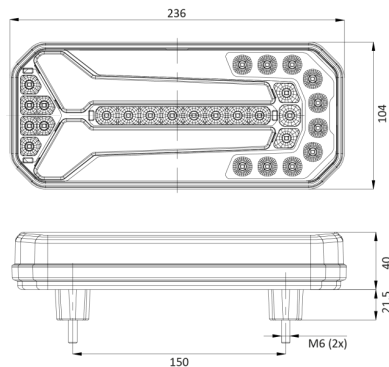


FRONT- UND RÜCKLEUCHTEN

1750/3

LED Rücklicht | links+rechts | 12-24V

EAN: 5414184004542



Spezifikationen

Abmessungen	236 x 104 x 40 mm	Farbe	Gelb/rot/weiss
Anschluss	Offene Kabelenden	Farbe Linse	Gelb/rot/weiss
Befestigung	Oberflächenmontage	Geliefert mit	Mounting screws
Befestigungsseite	Hinten - Links und rechts	Gewicht (kg)	0,700 Kg
Bestellbar per	1	IP-Schutzart	IP66+IP68
Betriebsspannung	12V - 24V	Lichtquelle	LED
Betriebstemperatur	-30°C / +65°C	Länge des Kabels (m)	2 m
Dicke mm	40 mm	Mit Rückfahrscheinwerfer	Ja
EMC	EMC R10	Typ	Rückleuchten
EMC R10	Ja	Verpackung	POS-Verpackung
Enthält Nebelscheinwerfer	Ja	Zertifizierung	ECE
Enthält Positionslicht und Bremslicht	Ja		
Enthält einen dynamischen Fahrtrichtungsanzeiger	Ja		
Enthält keinen dreieckigen Reflektor	Ja		