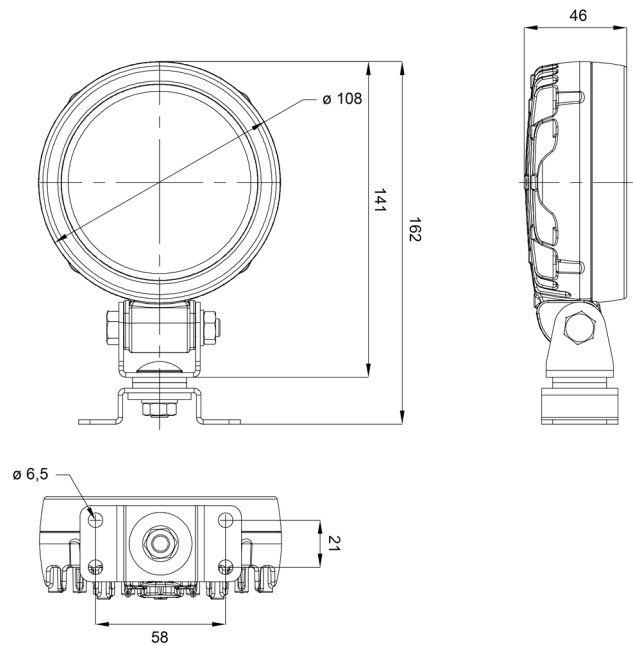


485-RO

LED Rückfahrlicht | 12-24V | rund

EAN: 5414184002005



## Specifications

Anschluss	Offene Kabelenden	Farbe Linse	Opal
Anzahl der LEDs	18	Geliefert mit	Omega bracket
Befestigung	Schraube	Gewicht (kg)	0,700 Kg
Befestigungsseite	Hinten	Höhe mm	162 mm
Bestellbar per	1	IP-Schutzart	IP66+IP68
Betriebsspannung	12V - 24V	Lichtquelle	LED
Betriebstemperatur	-30°C / +65°C	Lumen	870
Dicke mm	46 mm	Länge des Kabels (m)	2,50 m
Durchmesser mm	108 mm	Typ	Rückfahrcheinwerfer
EMC	EMC R10	Verpackung	POS-Verpackung
EMC R10	Ja	Watt	10 Watt
Eigenschaften	100% Aluminium-Gehäuse 'Anti-Corrosion' mit wärmeleitender schwarzer Beschichtung	Zertifizierung	ECE R23