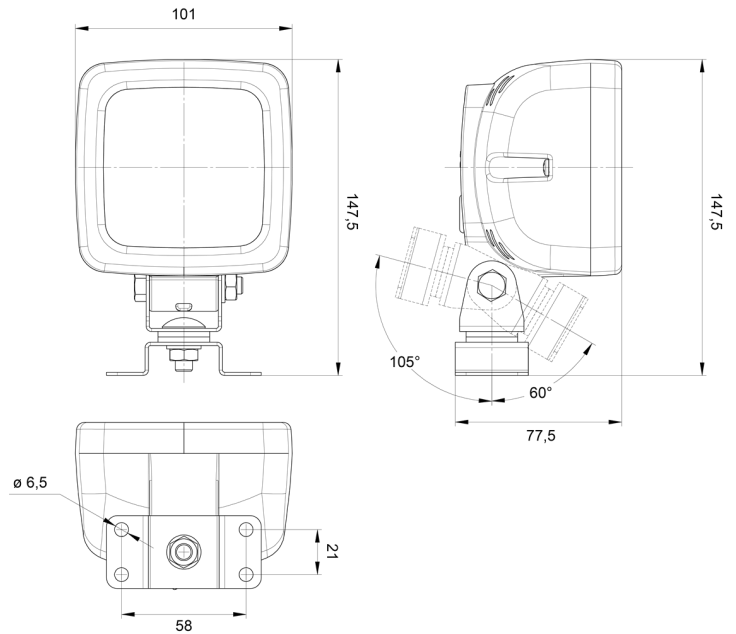


485-SQ

LED Rückfahrlicht | 12-24V | quadratisch

EAN: 5414184002012



Spezifikationen

Anschluss	Offene Kabelenden	Geliefert mit	Omega bracket
Befestigung	Schraube	Gewicht (kg)	0,700 Kg
Befestigungsseite	Hinten	Höhe mm	147 mm
Bestellbar per	1	IP-Schutzart	IP66+IP68
Betriebsspannung	12V - 24V	Lichtquelle	LED
Betriebstemperatur	-30°C / +65°C	Lumen	1000
Breite mm	101 mm	Länge des Kabels (m)	2,50 m
Dicke mm	78 mm	Typ	Rückfahrcheinwerfer
EMC	EMC R10	Verpackung	POS-Verpackung
EMC R10	Ja	Watt	14 Watt
Eigenschaften	100% Aluminium-Gehäuse 'Anti-Corrosion' mit wärmeleitender schwarzer Beschichtung	Zertifizierung	ECE R23
Farbe Linse	Opal		