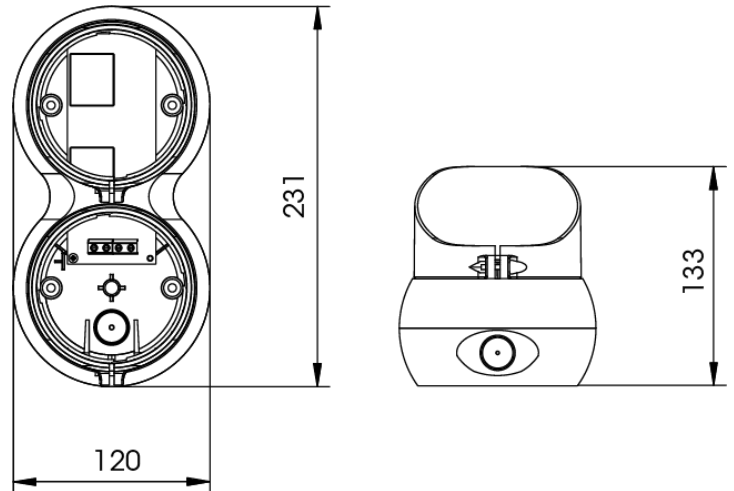


EAN: 5414184170216



Spezifikationen

Abmessungen	231 mm x 120 mm x 133 mm	Gewicht (kg)	0,695 Kg
Bestellbar per	1	IP-Schutzart	IP66
Betriebsspannung	230V	Lichtquelle	LED
Farbe	Rot/grün	Modell	Rechteckig/lang/langgestreckt, Round