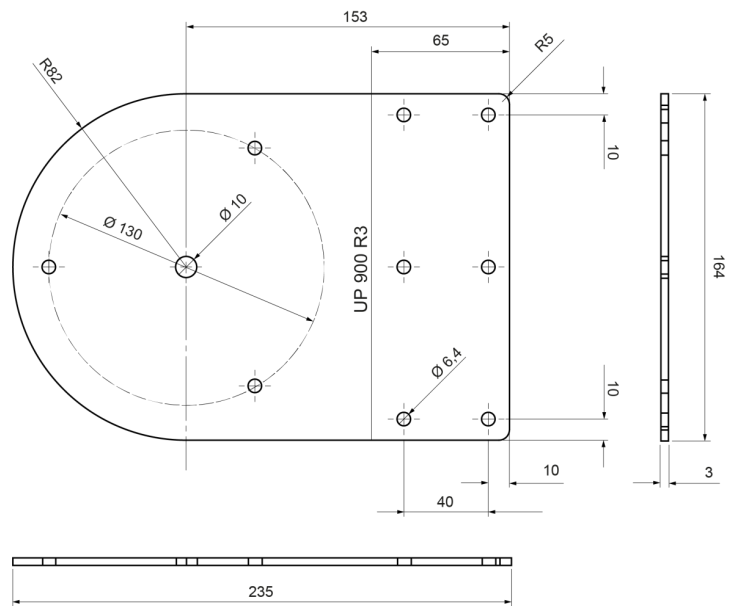
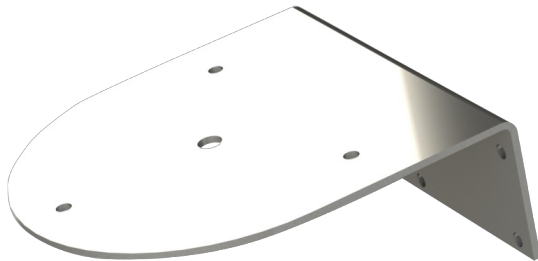


90-2

Trägerplatte 90° | 3mm Edelstahl | Kennleuchten

EAN: 5414184002258



Spezifikationen

Bestellbar per	1	Material	Rostfreier Stahl
Dicke mm	3 mm	Speziell geeignet für	3-Punkt-Befestigung DIN
Gewicht (kg)	0,745 Kg	Verpackung	Bag with label