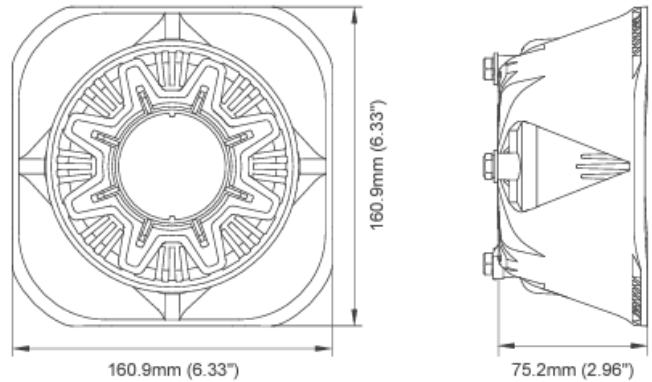


SIRENEN UND LAUTSPRECHER

900.000002

Lautsprecher JS100-C1 | 100W | 11 ohm | 125 dB

EAN: 5414184019799



Spezifikationen

Abmessungen	161 mm x 161 mm x 75 mm	Eigenschaften	Verstärktes Nylongehäuse und Aluminiumguss-Driver Unit.
Befestigung	Halterung	Gewicht (kg)	2,550 Kg
Besonderheiten	11 ohm	IP-Schutzart	IP54
Bestellbar per	1	Typ	Lautsprecher
Betriebstemperatur	-30°C / +65°C	Watt	100 Watt
Dezibel	124,5 dB @ 3 meter		