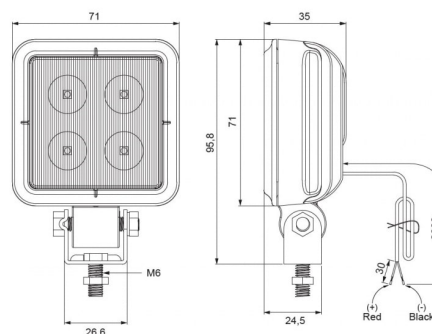


# ARBEITSLEUCHTEN

488 LED

Arbeitsleuchte | LED | 9-64V | quadratisch | 1600 Lumen

EAN: 5414184005242



## Specifications

Abmessungen	71 x 71 x 35 mm	Geliefert mit	Manual, mounting screws
Anschluss	Offene Kabelenden	Gewicht (kg)	0,335 Kg
Anzahl der LEDs	4	IP-Schutzart	IP67
Befestigung	Schraube	Lichtquelle	LED
Bestellbar per	1	Lumen	1600
Betriebsspannung	9V - 64V	Lumen-Bereich	Medium (800 - 2000 Lumen)
CISPR 25	12V : CISPR 25 Klasse 3 - 24V : CISPR 25 Klasse 2	Länge des Kabels (m)	2 m
EMC	EMC	Typ	Viereckig
Farbe	Weiss	Verpackung	POS-Verpackung
Farbe Linse	Transparent		