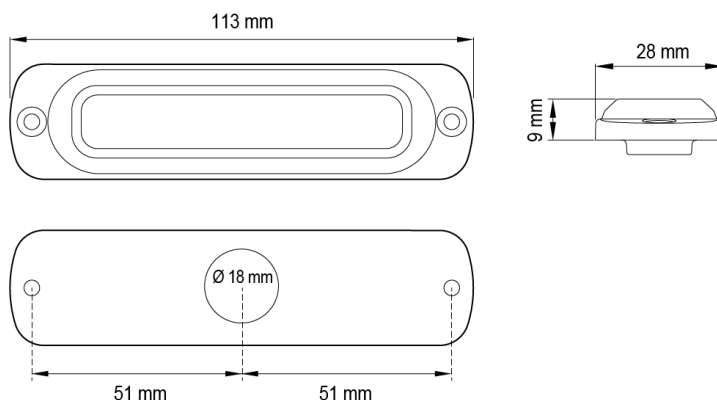


GERICHTETE KENNLEUCHTEN

ST6-RO

LED-Blitzer | 6 LEDs | 12-24V | rot

EAN: 5414184019492



Spezifikationen

Abmessungen	113 mm x 28 mm x 9 mm	EMC R10	Ja
Anschluss	Offene Kabelenden	Farbe	Rot
Anzahl der Blitzmuster	29	Farbe Linse	Transparent
Anzahl der LEDs	6	Geliefert mit	Befestigungsschrauben, Dichtung, Bedienungsanleitung
Befestigung	Oberflächenmontage	Gewicht (kg)	0,140 Kg
Bestellbar per	1	IP-Schutzart	IPX7
Betriebsspannung	12V - 24V	Lichtquelle	LED
Betriebstemperatur	-30°C / +65°C	Länge des Kabels (m)	0,21 m
CISPR 25	12V : CISPR 25 Klasse 3 - 24V : CISPR 25 Klasse 2	Modell	Rechteckig/lang/langgestreckt
ECE R65 Klasse 2	Ja	Synchronisierbar	Ja
EMC	EMC R10		