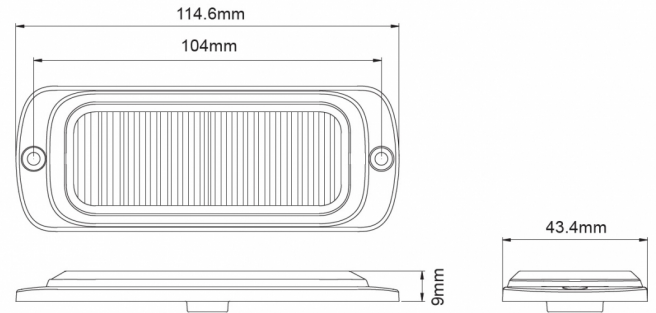


GERICHTETE KENNLEUCHTEN

ST12-RO

LED-Blitzer | 12 LEDs | 12-24V | rot

EAN: 5414184019553



Spezifikationen

Abmessungen	115 mm x 43 mm x 9 mm	Farbe	Rot
Anschluss	Offene Kabelenden	Farbe Linse	Transparent
Anzahl der Blitzmuster	25	Geliefert mit	Mounting screws, gasket
Anzahl der LEDs	12	Gewicht (kg)	0,145 Kg
Befestigung	Oberflächenmontage	Höhe mm	9 mm
Bestellbar per	1	IP-Schutzart	X7
Betriebsspannung	12V - 24V	Lichtquelle	LED
Betriebstemperatur	-30°C / +65°C	Länge des Kabels (m)	0,25 m
Breite mm	43 mm	Länge mm	115 mm
EMC	EMC R10	Modell	Rechteckig/lang/langgestreckt
EMC R10	Ja	Synchronisierbar	Ja