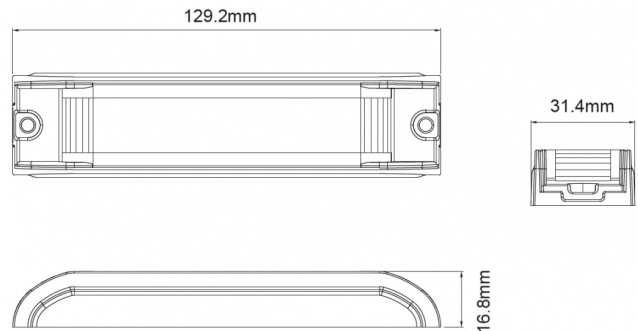
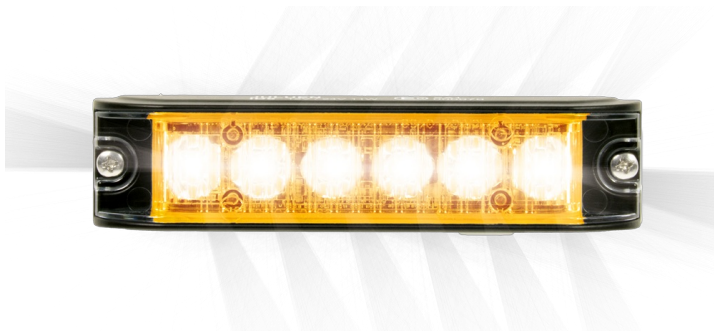


# GERICHTETE KENNLEUCHTEN

ID6-OR

LED-Blitzer | 6 LEDs | 12-24V | gelb LEDs

EAN: 5414184019928



## Specifications

Abmessungen	129 mm x 31 mm x 17 mm
Anschluss	Offene Kabelenden
Anzahl der Blitzmuster	15
Anzahl der LEDs	6
Befestigung	Oberflächenmontage
Bestellbar per	1
Betriebsspannung	12V - 24V
Betriebstemperatur	-30°C / +65°C
Breite mm	31 mm
ECE R65 Klasse 1	Ja
EMC	EMC R10
EMC R10	Ja

Eigenschaften	Rundum-Optik, sichtbar über 180°
Farbe	Gelb
Farbe Linse	Transparent
Geliefert mit	Mounting screws, gasket
Gewicht (kg)	0,124 Kg
Höhe mm	17 mm
IP-Schutzart	IP67
Lichtquelle	LED
Länge des Kabels (m)	0,25 m
Länge mm	129 mm
Modell	Rechteckig/lang/langgestreckt
Synchronisierbar	Ja