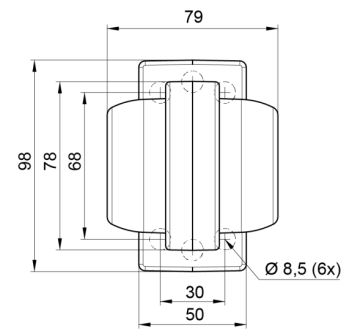
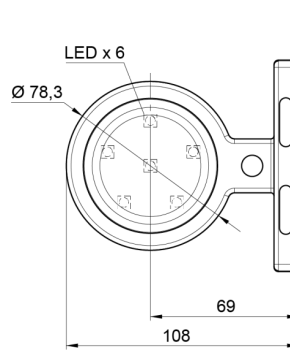


MARKIERUNGSLEUCHTEN

MAVERICK2-
OR/RO

LED-Markierungsleuchte | links+rechts | 12-24V |
gelb/rot

EAN: 5414184000834



Spezifikationen

Abmessungen	98 x 79 x 108 mm	Eigenschaften	Kompatibel mit Gylle-Leuchten
Anschluss	Offene Kabelenden	Farbe	Gelb/rot
Befestigung	Oberflächenmontage	Farbe Linse	Gelb/rot
Befestigungsseite	Seite	Funktionen	Begrenzungsleuchte 2 Funktionen
Bestellbar per	1	Gewicht (kg)	0,226 Kg
Betriebsspannung	12V - 24V	IP-Schutzart	IP66+IP68
Betriebstemperatur	-30°C / +65°C	Lichtquelle	LED
Durchmesser mm	78 mm	Material	Gummi
EMC	EMC R10	Verpackung	POS-Verpackung
EMC R10	Ja		