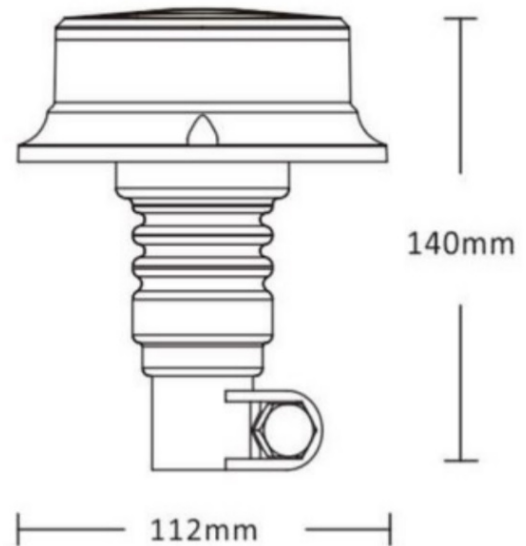


KENNLEUCHTEN

500F-DV-CLOR

Kennleuchte | LED | flexible Rohrbefestigung | 12-24V | transparente Linse | gelb

EAN: 5414184565470



Spezifikationen

Anschluss	Rohrmontage	Farbe Linse	Transparent
Anzahl der Blitzmuster	7 (davon 1 rotierendes Muster)	Geliefert mit	Manual
Anzahl der LEDs	18	Gewicht (kg)	0,350 Kg
Befestigung	Flexible Rohrmontage	Höhe mm	140 mm
Bestellbar per	1	Höhenbereich	131 - 170 mm
Betriebsspannung	12V - 24V	IP-Schutzart	IP67
Betriebstemperatur	-30°C / +60°C	Lichtquelle	LED
Durchmesser mm	112 mm	Synchronisierbar	Nein
ECE R65 Klasse 1	Ja	Verpackung	Weißer Schachtel mit Etikett
EMC	EMC R10		
EMC R10	Ja		
Farbe	Gelb		