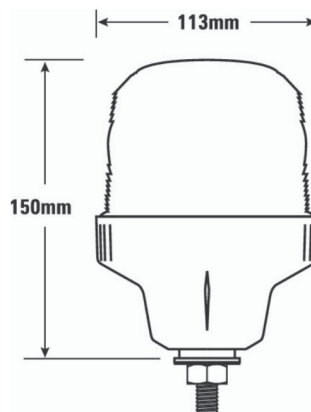


KENNLEUCHTEN

622LED-1P-OR

Kennleuchte | LED | 1-Punkt-Befestigung | 12-24V | gelb

EAN: 5414184002784



Spezifikationen

Anschluss	Offene Kabelenden	EMC R10	Ja
Anzahl der Blitzmuster	1	Farbe	Gelb
Anzahl der LEDs	12	Farbe Linse	Gelb
Befestigung	1-Punkt-Befestigung	Gewicht (kg)	0,364 Kg
Bestellbar per	1	Höhe mm	150 mm
Betriebsspannung	12V - 24V	Höhenbereich	131 - 170 mm
Betriebstemperatur	-30°C / +65°C	IP-Schutzart	IP65
Durchmesser mm	113 mm	Lichtquelle	LED
ECE R65 Klasse 1	Ja	Synchronisierbar	Nein
EMC	EMC R10		