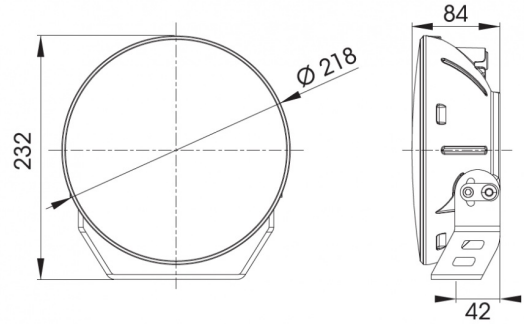


EAN: 5414184565548



Spezifikationen

Abmessungen	Ø 218 x 232 x 84 mm	Gewicht (kg)	2,550 Kg
Anschluss	Deutsch connector	IP-Schutzart	IP66+IP69K
Befestigung	Schraube M8	Kelvin-Wert	5700K
Befestigungsseite	Vorderseite	Lichtquelle	LED
Besonderheiten	215000 candela	Lumen	10200
Bestellbar per	1	Länge des Kabels (m)	0,45 m
Betriebsspannung	12V - 24V	Raw Lumen	12000
Betriebstemperatur	-40°C / +60°C	Referenznummer	45
EMC	EMC R10	Typ	Fahrlicht
EMC R10	Ja	Verpackung	POS-Verpackung
Farbe	Weiss	Zertifizierung	ECE R112+R7
Farbe Linse	Transparent		