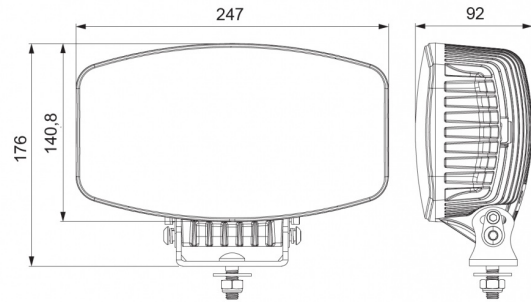


FRONT- UND RÜCKLEUCHTEN

FOLDEX

LED Fernlicht | dubbel Positionslicht gelb+weiß

EAN: 5414184565517



Spezifikationen

Abmessungen	247 x 176 x 92 mm	Gewicht (kg)	2,35 Kg
Anschluss	Deutsch connector	IP-Schutzart	IP66+IP69K
Befestigung	Schraube M8	Kelvin-Wert	6000K
Befestigungsseite	Vorderseite	Lichtquelle	LED
Besonderheiten	180180 candela	Lumen	8500
Bestellbar per	1	Länge des Kabels (m)	0,45 m
Betriebsspannung	12V - 24V	Raw Lumen	10000
Betriebstemperatur	-40°C / +60°C	Referenznummer	37.5
EMC	EMC R10	Typ	Fahrlicht
EMC R10	Ja	Verpackung	POS-Verpackung
Farbe	Weiss	Zertifizierung	ECE R112+R7
Farbe Linse	Transparent		