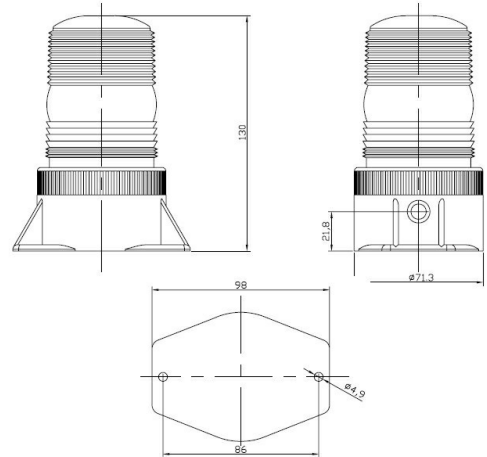


KENNLEUCHTEN

624LED-OR

Kennleuchte | LED | 2-Punkt-Befestigung | 11-110V | gelb

EAN: 5414184005488



Spezifikationen

Anschluss	Offene Kabelenden	Farbe	Gelb
Anzahl der Blitzmuster	1	Geliefert mit	Manual, mounting screws
Anzahl der LEDs	3	Höhe mm	130 mm
Befestigung	2-Punkt-Befestigung	Höhenbereich	111 - 130 mm
Bestellbar per	1	IP-Schutzart	IP66
Betriebsspannung	11V - 110V	Lichtquelle	LED
Betriebstemperatur	-30°C / +85°C	Synchronisierbar	Nein
Durchmesser mm	58 mm		
ECE R65	Nein		
EMC	Ja		