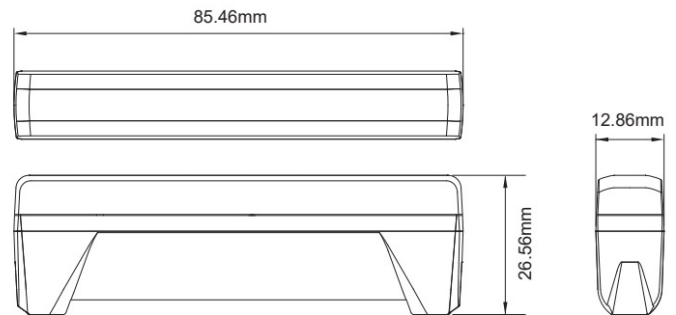


GERICHTETE KENNLEUCHTEN

ED6-BL

LED-Blitzer | 6 LEDs | 12-24V | blau

EAN: 5414184007550



Spezifikationen

Abmessungen	85.46 mm x 26.56 mm x 12.86 mm	EMC R10	Ja
Anschluss	Offene Kabelenden	Farbe	Blau
Anzahl der Blitzmuster	18	Farbe Linse	Transparent
Anzahl der LEDs	6	Geliefert mit	Befestigungsschrauben, Befestigungshalterungen
Befestigung	Verschiedene Befestigungsmöglichkeiten	IP-Schutzart	IPX8
Bestellbar per	1	Lichtquelle	LED
Betriebsspannung	12V - 24V	Länge des Kabels (m)	0,21 m
Betriebstemperatur	-40°C / +65°C	Modell	Rechteckig/lang/langgestreckt
ECE R65 Klasse 2	Ja	Synchronisierbar	Ja