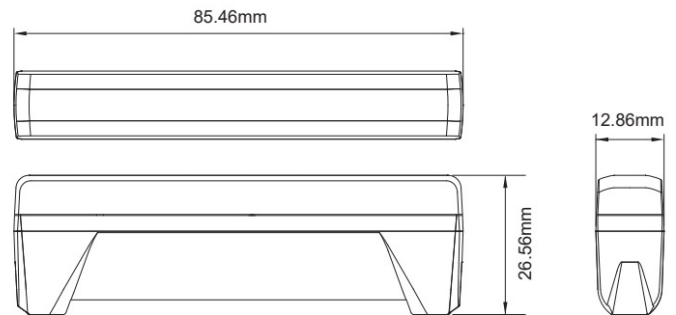
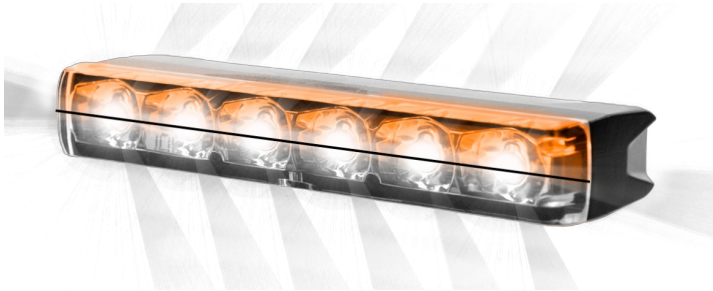


GERICHTETE KENNLEUCHTEN

ED6-O/C

LED-Blitzer | 6 LEDs | 12-24V | gelb/weiß

EAN: 5414184007604



Spezifikationen

Abmessungen	85.46 mm x 26.56 mm x 12.86 mm	EMC R10	Ja
Anschluss	Offene Kabelenden	Farbe	Gelb/weiß
Anzahl der Blitzmuster	28	Farbe Linse	Transparent
Anzahl der LEDs	6	Geliefert mit	Befestigungsschrauben, Befestigungshalterungen
Befestigung	Verschiedene Befestigungsmöglichkeiten	IP-Schutzart	IPX8
Bestellbar per	1	Lichtquelle	LED
Betriebsspannung	12V - 24V	Länge des Kabels (m)	0,21 m
Betriebstemperatur	-40°C / +65°C	Modell	Rechteckig/lang/langgestreckt
ECE R65 Klasse 1	Ja	Synchronisierbar	Ja
EMC	EMC R10		