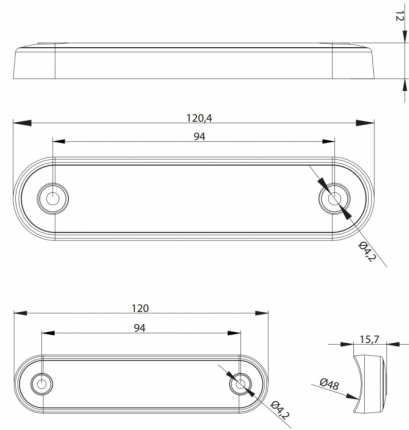


MARKIERUNGSLEUCHTEN

273-DV-OR-
DARK-L

LED-Markierungsleuchte | 8 LEDs | 12-24V | gelb |
dunkel/smoked

EAN: 5414184008816



Spezifikationen

Abmessungen	120 x 28 x 12,8 mm	Farbe	Gelb
Anschluss	Offene Kabelenden	Farbe Linse	Smoked
Anzahl der LEDs	8	Funktionen	Seitliche Positionsmarkierung
Befestigung	Oberflächenmontage	Gewicht (kg)	0,064 Kg
Befestigungsseite	Seite	Lichtquelle	LED
Bestellbar per	1	Länge des Kabels (m)	0,15 m
Betriebsspannung	12V - 24V	Verpackung	POS-Verpackung
Betriebstemperatur	-40°C / +55°C	Wasserdicht	Ja
EMC	EMC R10	Zertifizierung	ECE R91