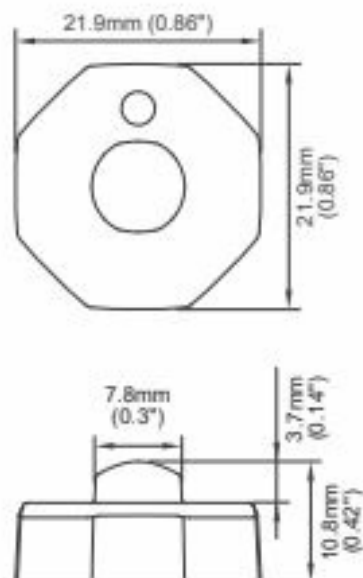


GERICHTETE KENNLEUCHTEN

BL-DV-BL

Button-light | Satz von 4 | 12-24V | blau

EAN: 5414184403628



Spezifikationen

Abmessungen	22 mm x 22 mm x 11 mm	Farbe	Blau
Anschluss	Offene Kabelenden	Farbe Linse	Transparent
Anzahl der Blitzmuster	9	IP-Schutzart	IP67, IP69K
Anzahl der LEDs	1	Lichtquelle	LED
Befestigung	Oberflächenmontage	Länge des Kabels (m)	0,20 cm
Betriebsspannung	12V - 24V	Modell	Round
ECE R65 Klasse 1	Ja	Synchronisierbar	Ja
EMC R10	Ja	Watt	3,3 Watt