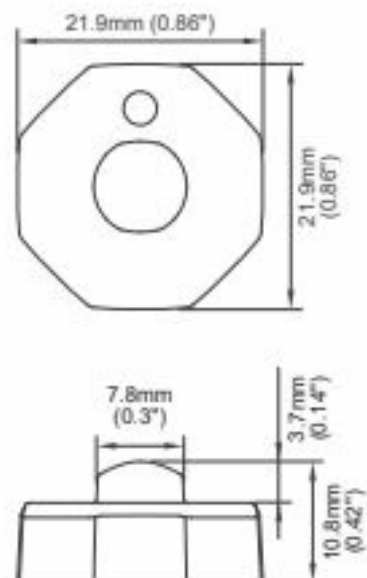


# GERICHTETE KENNLEUCHTEN

BL-DV-OR

Button-light | Satz von 4 | 12-24V | gelb

EAN: 5414184779778



## Spezifikationen

Abmessungen	22 mm x 22 mm x 11 mm	IP-Schutzart	IP67, IP69K
Anschluss	Offene Kabelenden	Lichtquelle	LED
Anzahl der Blitzmuster	9	Länge des Kabels (m)	0,20 cm
Anzahl der LEDs	1	Modell	Round
Befestigung	Oberflächenmontage	Synchronisierbar	Ja
Betriebsspannung	12V - 24V	Synchronisierbar	Ja
ECE R65 Klasse 1	Ja	Watt	3,3 Watt
EMC	EMC R10		
Farbe	Gelb		
Farbe Linse	Transparent		