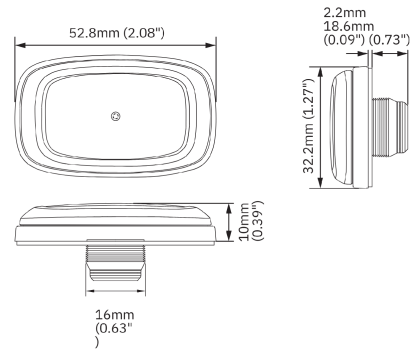


GERICHTETE KENNLEUCHTEN

REACTOR-CR

LED-Blitzer Reactor | 4 LEDs | 12-24V | weiß

EAN: 5414184325432



Spezifikationen

Abmessungen	53 mm x 32 mm x 10 mm	Farbe Linse	Transparent
Anschluss	Offene Kabelenden	Geliefert mit	3M double-sided mounting tape
Anzahl der Blitzmuster	18	Gewicht (kg)	0,025 Kg
Anzahl der LEDs	4	IP-Schutzart	IPX9K, IPX7
Befestigung	Oberflächenmontage	Lichtquelle	LED
Bestellbar per	1	Länge des Kabels (m)	0,26 m
Betriebsspannung	12V - 24V	Modell	Rechteckig/lang/langgestreckt
Betriebstemperatur	-40°C / +65°C	Synchronisierbar	Ja
CISPR 25	12V : CISPR 25 Klasse 3 - 24V : CISPR 25 Klasse 2		
ECE R65	Nein		
EMC R10	Ja		
Farbe	Weiss		