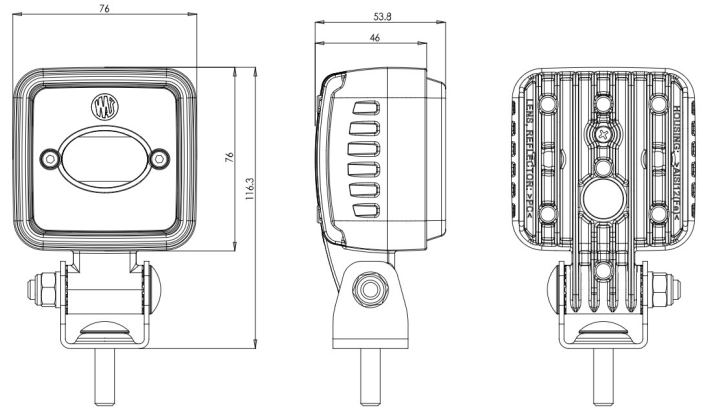


FRONT- UND RÜCKLEUCHTEN

VL-LIJN-BL

LED-Sicherheitsleuchte | blau | für Gabelstapler | 12-70V
| Linienprojektion

EAN: 5414184420229



Spezifikationen

Abmessungen	76 mm x 54 mm x 117 mm	Gewicht (kg)	0,550 Kg
Anschluss	Offene Kabelenden	IP-Schutzart	IP6K9K
Anzahl der LEDs	3	LED Farbe	Blau
Befestigung	Schraube	Lichtquelle	LED
Bestellbar per	1	Lumen	700
Betriebsspannung	12V - 70V	Länge des Kabels (m)	2,50 m
EMC	EMC	Typ	Linienprojektion, Sicherheitsbeleuchtung
Eigenschaften	100% Aluminium-Gehäuse 'Anti-Corrosion' mit wärmeleitender schwarzer Beschichtung	Verpackung	POS-Verpackung
Farbe	Blau	Watt	9 Watt
Farbe Linse	Transparent		