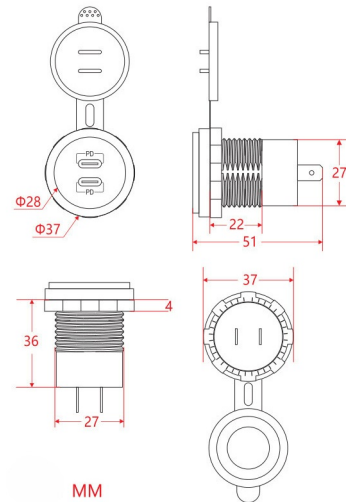


ZUSÄTZLICHE ELEKTRISCHE KOMPONENTEN

581-USB-CC

Doppelte Einbau-Steckdose | 2 x USB-C

EAN: 5414184416215



Spezifikationen

Abmessungen	52 mm x 41 mm x 41 mm	Betriebsspannung	12V - 24V
Anschluss	Flachstecker	Eigenschaften	Dubbele USB C - 2 x 20 watt PD - 5 volt
Befestigung	Einbaumontage	Gewicht (kg)	0,039 Kg
Bestellbar per	1	Typ	USB