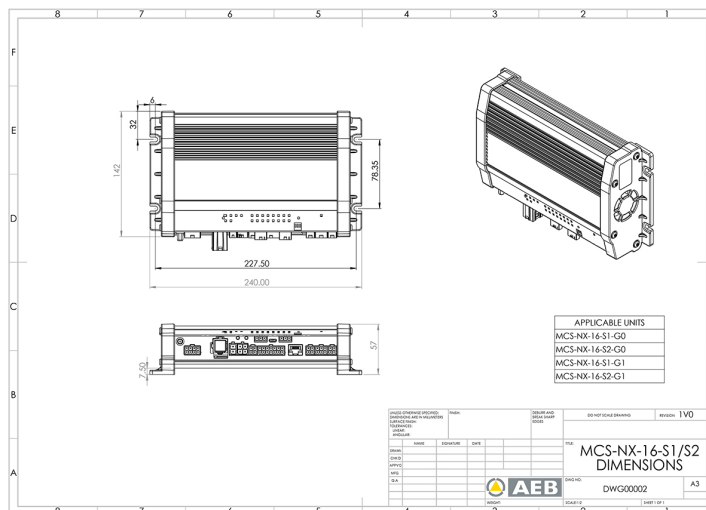
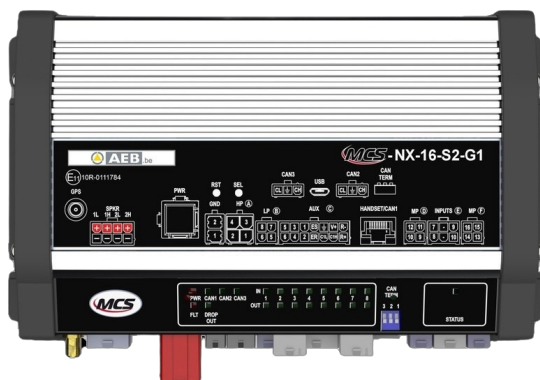


# STEUERGERÄTE, BEDIENTEILE, SIRENEN

MCS-NX-16-S2-GO

Steuergerät NX | 16 Ausgaben | 2x100W Sirene | ohne GPS

EAN: 5414184592421



## Spezifikationen

Abmessungen	240x142x57mm
Bestellbar per	1
Betriebsspannung	10V - 30V
GPS	Nein
Leistung der Lautsprecher	200 watt (100 watt x 2)

Outputs, detailliert	16 Outputs: 4x 20A, 8x 8A, 4x 2,4A
Programmierbar	PC-Programmierung
Strom	70A
Typ	PC-programmierbares Steuergerät