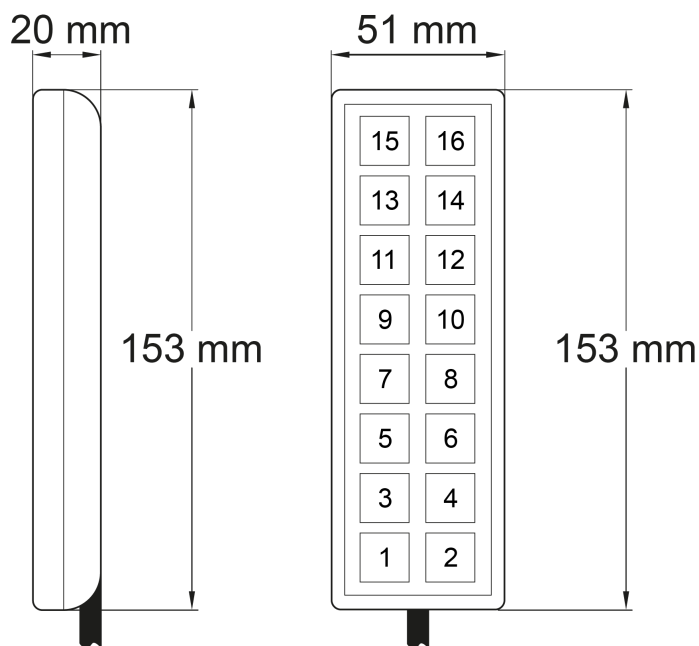


STEUERGERÄTE UND BEDIENTEILE

MCS-T16/16

Bedienteil | MCS-NX | 16 Tasten | mit MIC

EAN: 5414184208070



Spezifikationen

Anzahl der Tasten	16 Tasten
Beleuchtung	Niedrige Intensität (OFF), hohe Intensität (ON), gedimmt (nacht)
Beleuchtung der Tasten	LED-Hintergrundbeleuchtung, 64 Farben
Bestellbar per	1
Gut zu wissen	Der Druck wird bei AEB intern mit UV-Technologie nach Bedarf gedruckt.
Legende	Abnehmbare Front für persönliche Legende

MIC PA	Mircophone eingebaut und manuell bedient
Typ	Horizontal oder vertikal - muss bei der Bestellung angegeben werden
Zurückmeldung Tastenaktivierung	Ja