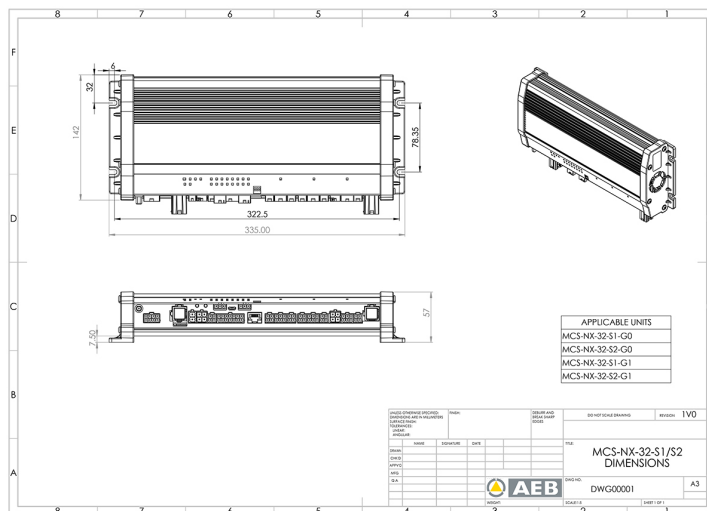
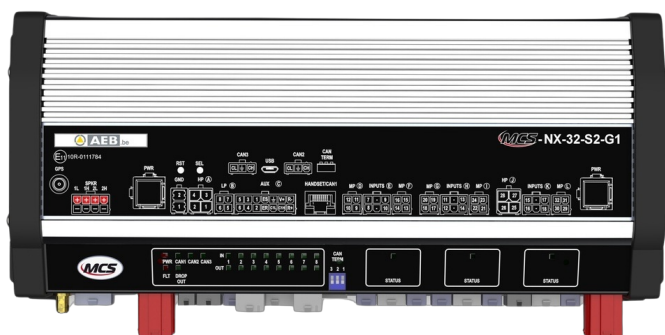


# STEUERGERÄTE, BEDIENTEILE, SIRENEN

MCS-NX-32-S2-G1

Steuergerät NX | 32 Ausgaben | 2x100W Sirene | mit GPS

EAN: 5414184199279



## Spezifikationen

Abmessungen	335x142x57mm
Bestellbar per	1
Betriebsspannung	10V - 30V
GPS	Ja
Leistung der Lautsprecher	200 watt (100 watt x 2)

Outputs, detailliert	32 Outputs: 4x 20A, 20x 8A, 4x 2,4A
Programmierbar	PC-Programmierung
Strom	2x 70A
Typ	PC-programmierbares Steuergerät