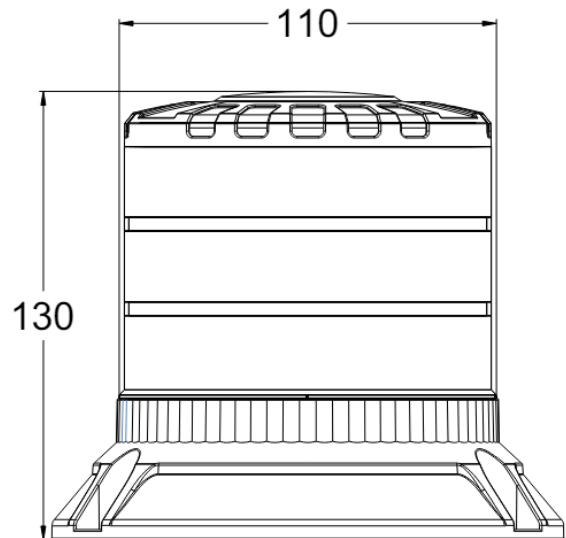


KENNLEUCHTEN

645-DV-OR

Kennleuchte Brightics | LED | 3-Punkt-Befestigung | 12-24V | gelb

EAN: 5414184403185



Spezifikationen

Anschluss	Offene Kabelenden	Gewicht (kg)	0,546 Kg
Anzahl der Blitzmuster	3	Gut zu wissen	Lampe hat auch eine integrierte 'CRUISE'-Funktion
Anzahl der LEDs	24	Höhe mm	130 mm
Befestigung	3-Punkt-Befestigung	Höhenbereich	111 - 130 mm
Bestellbar per	1	IP-Schutzart	IP6K9K
Betriebsspannung	12V - 24V	LED Farbe	Gelb
Betriebstemperatur	-30°C / +50°C	Lichtquelle	LED
Durchmesser der Basis mm	148 mm	Länge des Kabels (m)	0,30 m
Durchmesser mm	110 mm	Material	Aluminium
ECE R65 Klasse 1	Ja	Stromaufnahme 12V Ampere	1,05 Amp in average - 2,8 Amp maximal
ECE R65 Klasse 2	Ja	Stromaufnahme 24V Amp	0,5 Amp in average - 1,32 Amp maximal
EMC R10	Ja	Synchronisierbar	Ja
Farbe	Gelb	Verpackung	POS-Verpackung
Geliefert mit	Mounting screws + seal	Watt	48 Watt