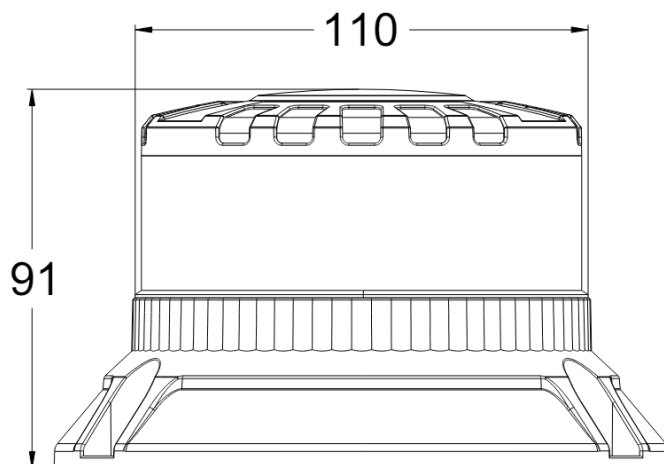


KENNLEUCHTEN

605-DV-OR

Kennleuchte Brightics | LED | 3-Punkt-Befestigung | 12-24V | gelb

EAN: 5414184454217



Spezifikationen

Anschluss	Offene Kabelenden
Anzahl der Blitzmuster	3
Anzahl der LEDs	16
Befestigung	3-Punkt-Befestigung
Bestellbar per	1
Betriebsspannung	12V - 24V
Betriebstemperatur	-30°C / +50°C
Durchmesser mm	110 mm
ECE R65 Klasse 2	Ja
EMC R10	Ja
Farbe	Gelb
Geliefert mit	Mounting screws + seal
Gewicht (kg)	0,450 Kg
Gut zu wissen	Lampe hat auch eine integrierte 'CRUISE'-Funktion

Höhe mm	91 mm
Höhenbereich	70 - 110 mm
IP-Schutzart	IP6K9K
LED Farbe	Gelb
Lichtquelle	LED
Länge des Kabels (m)	0,30 m
Material	Aluminium
Stromaufnahme 12V Ampere	1,05 Amp in average - 2,8 Amp maximal
Stromaufnahme 24V Amp	0,5 Amp in average - 1,32 Amp maximal
Verpackung	POS-Verpackung
Watt	32 Watt