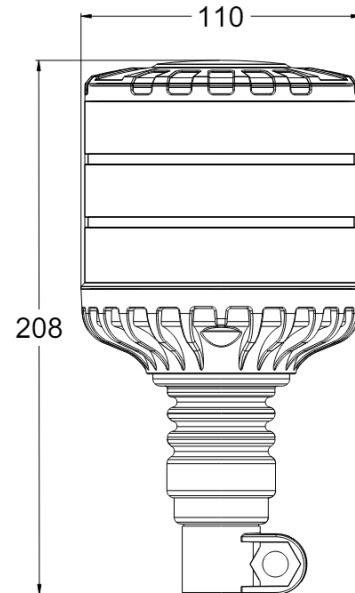


KENNLEUCHTEN

645F-DV-OR

Kennleuchte Brightics | LED | flexible Rohrbefestigung | 12-24V | gelb

EAN: 5414184871120



Spezifikationen

Anzahl der Blitzmuster	2	Gewicht (kg)	0,546 Kg
Anzahl der LEDs	24	Höhe mm	208 mm
Befestigung	Rohrmontage, biegsam	Höhenbereich	171 - 210 mm
Bestellbar per	1	IP-Schutzart	IP6K9K
Betriebsspannung	12V - 24V	LED Farbe	Gelb
Betriebstemperatur	-30°C / +50°C	Lichtquelle	LED
Durchmesser mm	110 mm	Material	Aluminium
ECE R65 Klasse 1	Ja	Stromaufnahme 12V Ampere	1,05 Amp in average - 2,8 Amp maximal
ECE R65 Klasse 2	Ja	Stromaufnahme 24V Amp	0,5 Amp in average - 1,32 Amp maximal
EMC R10	Ja	Verpackung	POS-Verpackung
Farbe	Gelb	Watt	48 Watt
Geliefert mit	Rubber fixing path		