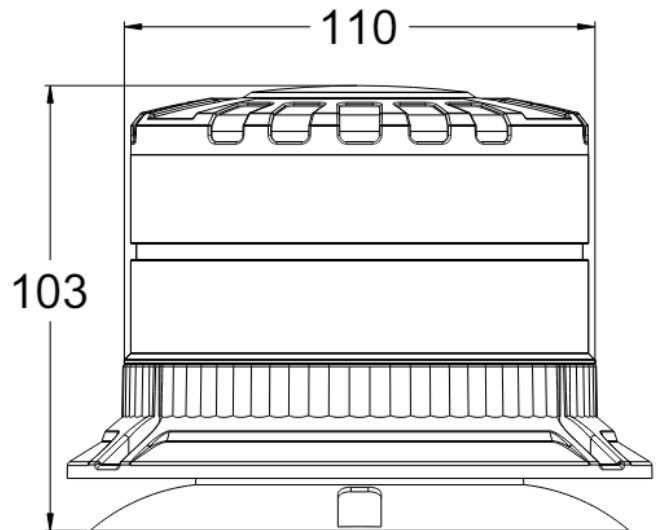


KENNLEUCHTEN

625M-DV-OR

Kennleuchte Brightics | LED | magnetisch | 12-24V | gelb

EAN: 5414184483927



Spezifikationen

Anschluss	Zigarrenanzünder-Stecker
Anzahl der Blitzmuster	2
Anzahl der LEDs	16
Befestigung	Magnetisch mit Saugnäpfen, Magnetisch
Bestellbar per	1
Betriebsspannung	12V - 24V
Betriebstemperatur	-30°C / +50°C
Durchmesser mm	110 mm
ECE R65 Klasse 1	Ja
ECE R65 Klasse 2	Ja
EMC R10	Ja
Farbe	Gelb
Gewicht (kg)	0,546 Kg
Gut zu wissen	Mit Ein/Aus-Schalter und Taste zum Umschalten zwischen Blitz und rotierendem Muster.

Höhe mm	103 mm
Höhenbereich	70 - 110 mm
IP-Schutzart	IP6K9K
LED Farbe	Gelb
Lichtquelle	LED
Länge des Kabels (m)	3,2 m
Material	Aluminium
Stromaufnahme 12V Ampere	1,05 Amp in average - 2,8 Amp maximal
Stromaufnahme 24V Amp	0,5 Amp in average - 1,32 Amp maximal
Verpackung	POS-Verpackung
Watt	32 Watt