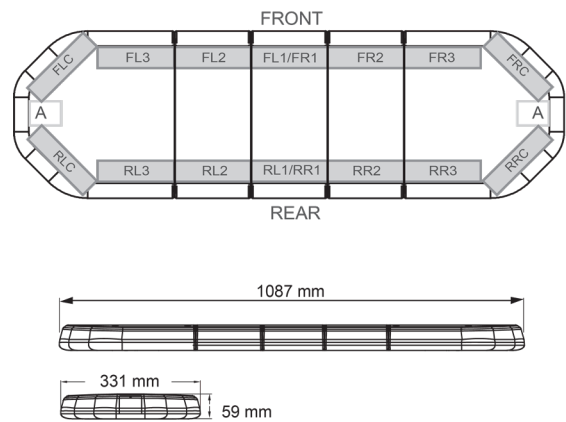


# LED LICHTBALKEN

LEG109024

LEGION LED Lichtbalken | 109 cm | gelb | 24V

EAN: 5414184474901



## Spezifikationen

Abmessungen	1087 mm x 331 mm x 59 mm (ohne Befestigungselemente)	Farbe	Gelb
Anschluss	Offene Kabelenden	Farbe Linse	Transparent
Anzahl der LEDs	108	Deliefert mit	Cable, universal mounting brackets, manual
Befestigung	Fest	Gewicht (kg)	13,600 Kg
Bestellbar per	1	Lauflicht	Ja, auf der Rückseite
Betriebsspannung	24V	Lichtquelle	LED
Dachverbinder	Nein, aber als Option möglich	Länge	MEDIUM (101 - 130 cm)
ECE R65 Klasse 2	Ja	Länge des Kabels (m)	4,50 m
EMC	EMC R10	Serie	Legion
EMC R10	Ja	Verpackung	Braune Schachtel mit Etikett
Eigenschaften	Ohne Steuergerät, ohne Dachanschluss	Wasserdicht	Ja