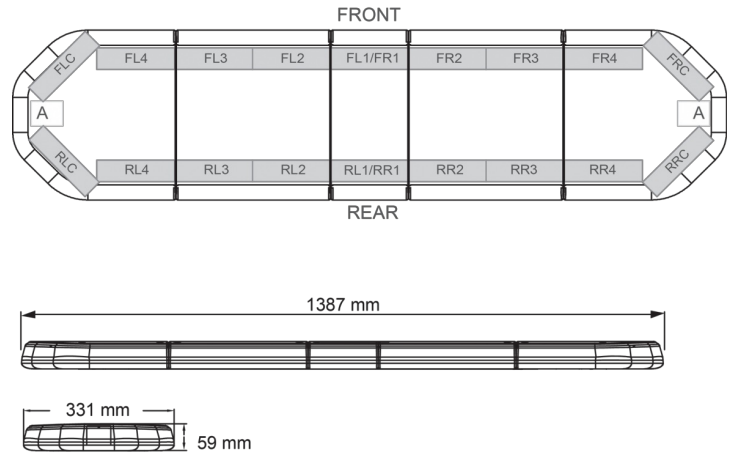
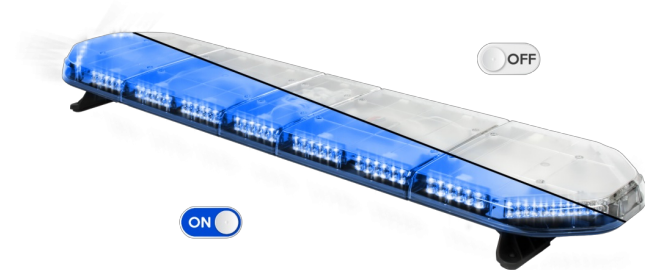


# LED LICHTBALKEN

LEGI39B24CB

LEGION LED Lichtbalken | 139 cm | blau | 24V + Steuerung

EAN: 5414184184978



## Spezifikationen

Abmessungen	1387 mm x 331 mm x 59 mm (ohne Befestigungselemente)
Anschluss	Offene Kabelenden
Anzahl der LEDs	132
Befestigung	Fest
Bestellbar per	1
Betriebsspannung	24V
Dachverbinder	Nein, aber als Option möglich
ECE R65 Klasse 2	Ja
EMC	EMC R10
EMC R10	Ja
Eigenschaften	Mit Steuerkasten (TRAFLEDCONTR.REV1)
Farbe	Blau

Farbe Linse	Transparent
Geliefert mit	Cable, universal mounting brackets, control box, manual
Gewicht (kg)	15,800 Kg
Lichtquelle	LED
Länge	LARGE (131 - 150 cm)
Länge des Kabels (m)	4,50 m
Serie	Legion
Verpackung	Braune Schachtel mit Etikett
Wasserdicht	Ja