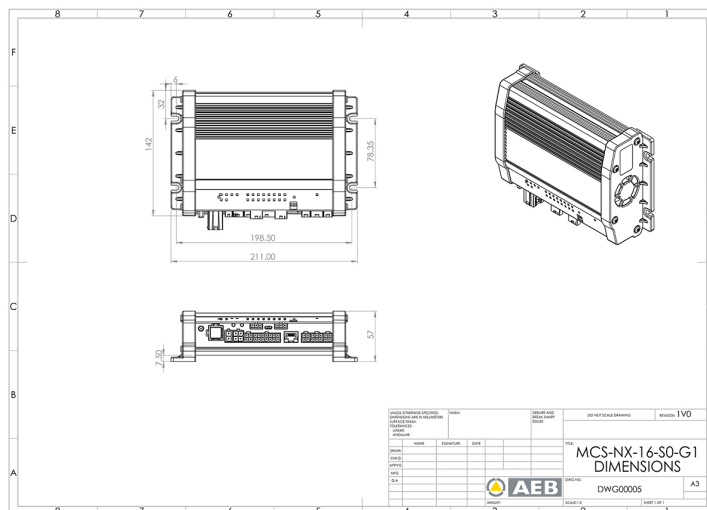
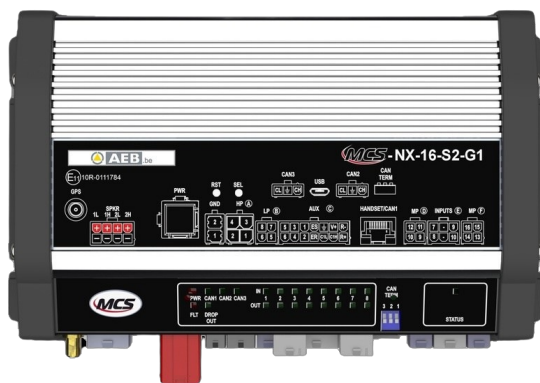


STEUERGERÄTE, BEDIENTEILE, SIRENEN

MCS-NX-16-S0-G0

Steuergerät NX | 16 Ausgaben | ohne Sirene | ohne GPS

EAN: 5414184540538



Spezifikationen

Abmessungen	240x142x57mm
Bestellbar per	1
Betriebsspannung	10V - 30V
GPS	Nein
Outputs, detailliert	16 Outputs: 4x 20A, 8x 8A, 4x 2,4A
Programmierbar	PC-Programmierung

Strom	70A
Typ	PC-programmierbares Steuergerät