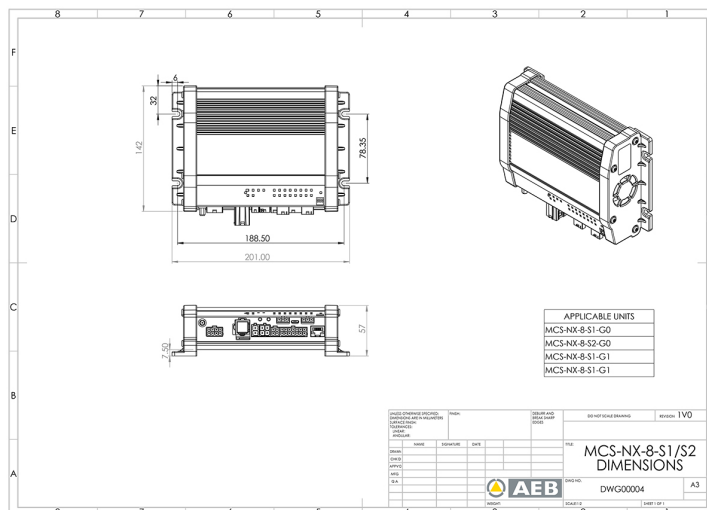


STEUERGERÄTE, BEDIENTEILE, SIRENEN

MCS-NX-8-S2-G1

Steuergerät NX | 8 Ausgaben | 2x100W Sirene | GPS

EAN: 5414184146990



Spezifikationen

Abmessungen	201mm x 142mm x 57mm
Bestellbar per	1
Betriebsspannung	12V - 24V
GPS	Ja
Leistung der Lautsprecher	200 watt (100 watt x 2)

Outputs, detailliert	8 outputs: 4x 20A,
Programmierbar	PC-Programmierung
Strom	70A
Typ	PC-programmierbares Steuergerät