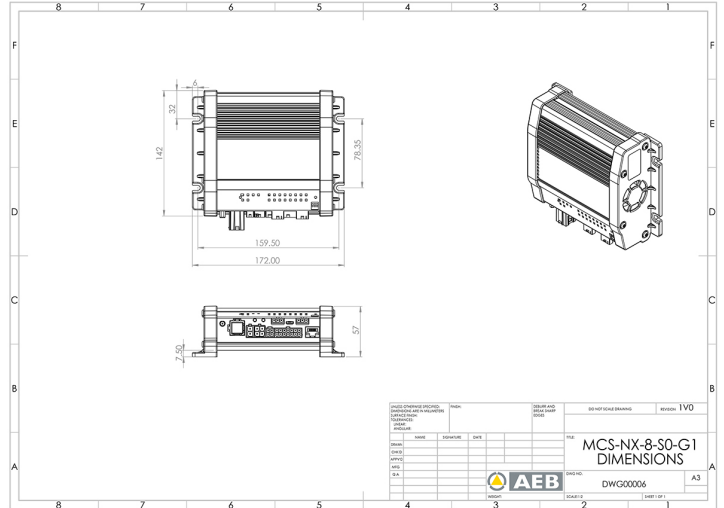


STEUERGERÄTE UND BEDIENTEILE

MCS-NX-8-S0-G0

Steuergerät NX | 8 Ausgaben | ohne Sirene | ohne GPS

EAN: 5414184313057



Spezifikationen

Abmessungen	201mm x 142mm x 57mm
Bestellbar per	1
Betriebsspannung	12V - 24V
GPS	Nein
Outputs, detailliert	8 outputs: 4x 20A,
Programmierbar	PC-Programmierung

Strom	70A
Typ	PC-programmierbares Steuergerät