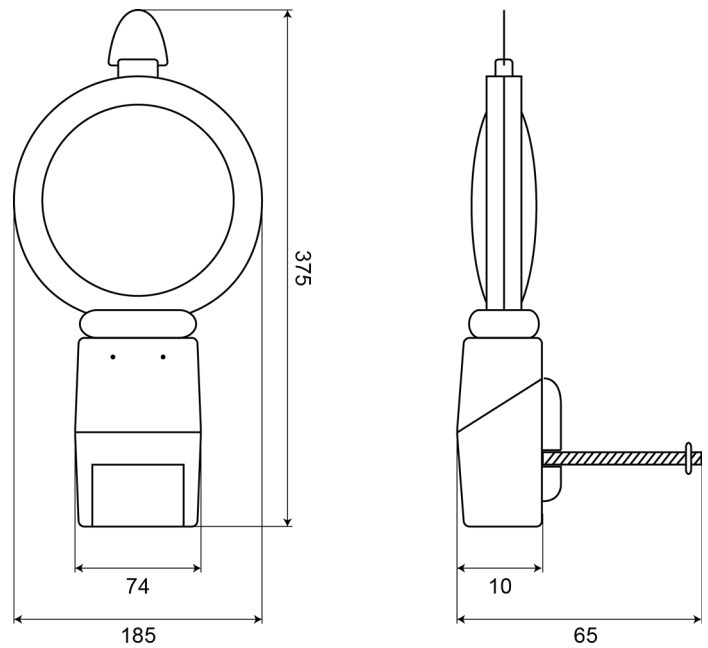


INTERMITENTES LED

110

Luz monocromática | LED | a batería | ámbar

EAN: 5414184200005



Especificaciones

A solicitar por	1	Fuente de luz	LED
Batería	Sí	Longitud del cable (m)	N/A
Certificación	EN 12352 - L3	Montaje	Soporte antirrobo
Color	Ámbar	Número de LEDs	1
Color de lente	Ámbar	Patrones de destello	Destellos y luz continua
Conexión	N/A	Peso (kg)	0,580 Kg
Destellos/minuto	60-70	Sincronizable	No
Dimensiones	185 x 120 x 340 mm	Suministrado con	Soporte antirrobo
ECE R65	No	Voltaje de funcionamiento	Batería
Embalaje	A granel		
Especificaciones	Sensor DÍA/NOCHE apaga la luz automáticamente en el día		
Forma	Redondo		