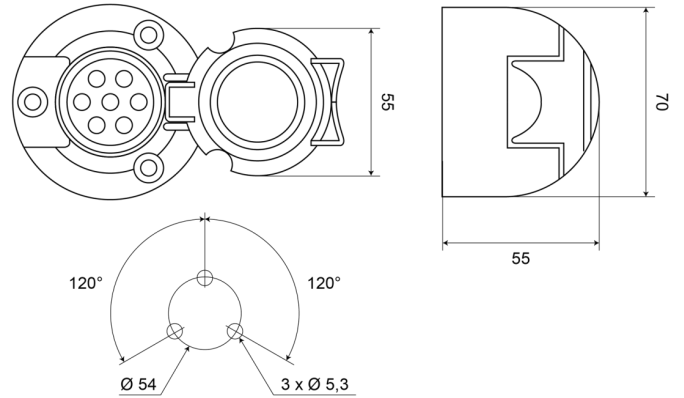


ENCHUFES Y TOMAS DE 7 Y 13 POLOS

12I/12-INOX

Toma de 7 polos | PVC | 12V | contactos de acero inoxidable

EAN: 5414184003309



Especificaciones

A solicitar por	1	Especificaciones	ISO1724
Altura mm	55 mm	Material	PVC
Características	Contactos para atornillar	Peso (kg)	0,080 Kg
Diámetro mm	70 mm	Tipo	Toma de corriente
Embalaje	A granel	Voltaje de funcionamiento	12V