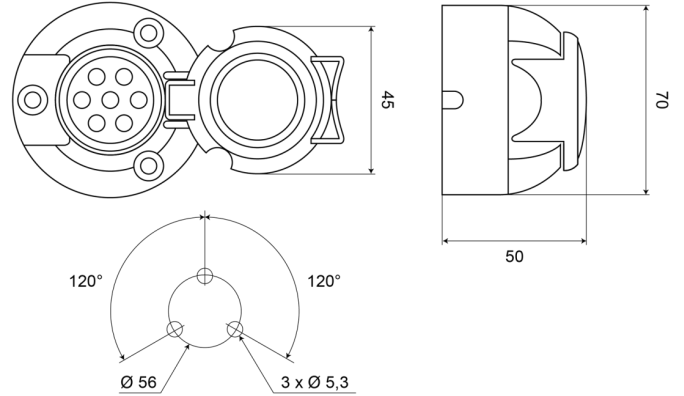


ENCHUFES Y TOMAS DE 7 Y 13 POLOS

123/12-INOX

Toma de 7 polos | ALU | 12V | contactos de acero inoxidable

EAN: 5414184003255



Especificaciones

A solicitar por	1	Especificaciones	ISO1724
Altura mm	50 mm	Material	Aluminio
Características	Contactos para atornillar	Peso (kg)	0,135 Kg
Diámetro mm	70 mm	Tipo	Toma de corriente
Embalaje	A granel	Voltaje de funcionamiento	12V