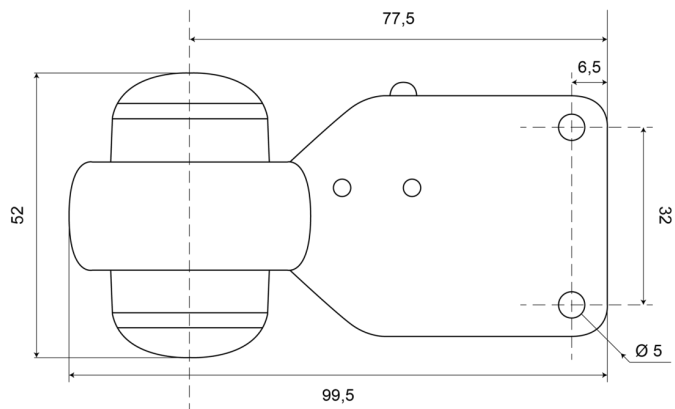


LUCES DE POSICIÓN

210-DV-CR/RO

Luz de posición LED | izquierda+derecha | 12-24V | rojo/blanco

EAN: 5414184003972



Especificaciones

A solicitar por	1	EMC R10	Sí
Altura mm	99,5 mm	Embalaje	Empaque POS
Ancho mm	52 mm	Fuente de luz	LED
Características	¡Muy compacto!	Funciones	Luz de anchura 2 funciones
Certificación	ECE R7	Grado IP	IP66+IP68
Color	Rojo/blanco	Lado de montaje	Lateral
Color de lente	Transparente	Montaje	Superficial
Conexión	Extremo de cable abierto	Peso (kg)	0,060 Kg
Diámetro mm	44,5 mm	Temperatura de funcionamiento	-30°C / +65°C
EMC	EMC R10	Voltaje de funcionamiento	12V - 24V