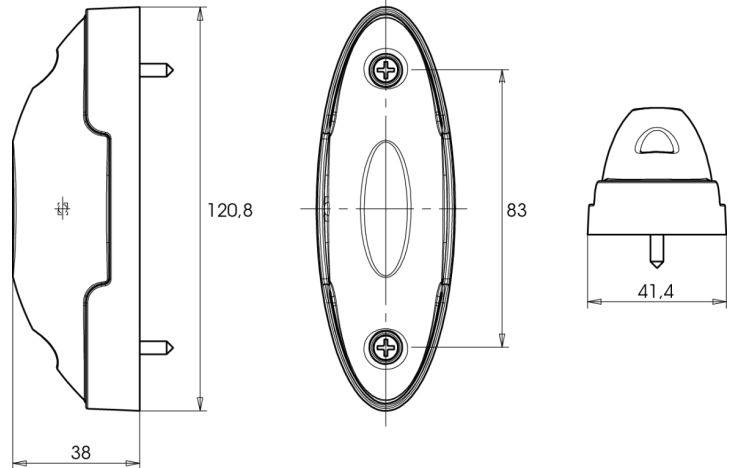


# LUCES DE POSICIÓN

211/LED-3

Luz de posición LED | izquierda+derecha | 12-24V | rojo/ámbar/blanco

EAN: 5414184004238



## Especificaciones

A solicitar por	1	Espesor mm	38 mm
Altura mm	121 mm	Fuente de luz	LED
Ancho mm	41,4 mm	Funciones	Luz de anchura 3 funciones
Certificación	ECE R91+R7	Grado IP	IP66+IP68
Color	Ámbar/rojo/blanco	Lado de montaje	Lateral
Color de lente	Transparente	Montaje	Superficial
Conexión	Extremo de cable abierto	Peso (kg)	0,082 Kg
EMC	EMC R10	Suministrado con	Perfil de montaje de goma
EMC R10	Sí	Temperatura de funcionamiento	-30°C / +65°C
Embalaje	Empaque POS	Voltaje de funcionamiento	12V - 24V