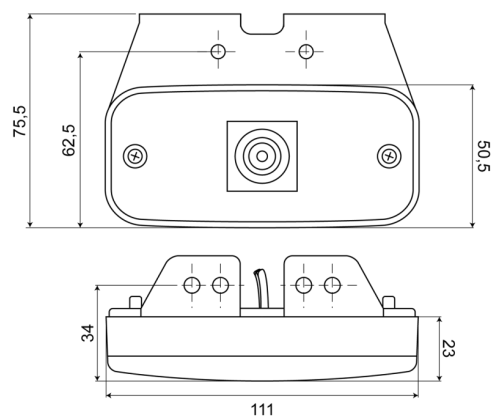


# LUCES DE POSICIÓN

226-DV-CR

Luz de posición LED | 12-24V | blanco

EAN: 5414184001695



## Especificaciones

A solicitar por	1	Funciones	Luz de marcado delantera
Certificación	ECE R3+R7	Grado IP	IP66+IP68
Color	Blanco	Lado de montaje	Parte delantera
Color de lente	Transparente	Montaje	Superficial/soporte
Conexión	Extremo de cable abierto	Número de LEDs	1
Dimensiones	110 x 50,5 (75,5) x 23 mm	Peso (kg)	0,076 Kg
EMC	EMC R10	Suministrado con	Soporte suelto
EMC R10	Sí	Temperatura de funcionamiento	-30°C / +65°C
Embalaje	Empaque POS	Voltaje de funcionamiento	12V - 24V
Fuente de luz	LED		