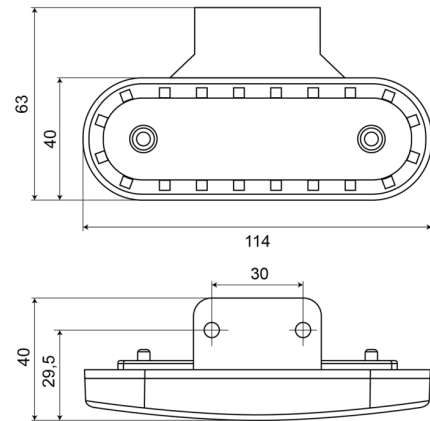


LUCES DE POSICIÓN

228-DV-RO

Luz de posición LED | 12-24V | rojo

EAN: 5414184001718



Especificaciones

A solicitar por	1	Funciones	Luz de marcado trasera
Certificación	ECE R3+R7	Grado IP	IP66+IP68
Color	Rojo	Lado de montaje	Parte trasera
Color de lente	Rojo	Montaje	Superficial/soporte
Conexión	Extremo de cable abierto	Número de LEDs	20
Dimensiones	114 x 40 (63) x 25 mm	Peso (kg)	0,072 Kg
EMC	EMC R10	Suministrado con	Soporte suelto
EMC R10	Sí	Temperatura de funcionamiento	-30°C / +65°C
Embalaje	Empaque POS	Voltaje de funcionamiento	12V - 24V
Fuente de luz	LED		