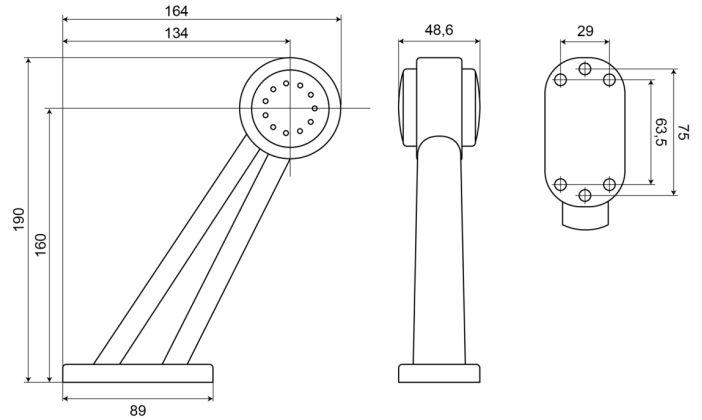


LUCES DE POSICIÓN

236L-DV

Luz de posición LED | izquierda | 12-24V | rojo/blanco

EAN: 5414184004306



Especificaciones

A solicitar por	1	Embalaje	Empaque POS
Certificación	ECE R7	Fuente de luz	LED
Color	Rojo/blanco	Funciones	Luz de anchura 2 funciones
Color de lente	Rojo/transparente	Grado IP	IP66+IP68
Conexión	Extremo de cable abierto	Lado de montaje	Izquierda
Dimensiones	190 x 164 x 48,6 mm	Montaje	Superficial
Diámetro mm	60 mm	Peso (kg)	0,210 Kg
EMC	EMC R10	Temperatura de funcionamiento	-30°C / +65°C
EMC R10	Sí	Voltaje de funcionamiento	12V - 24V