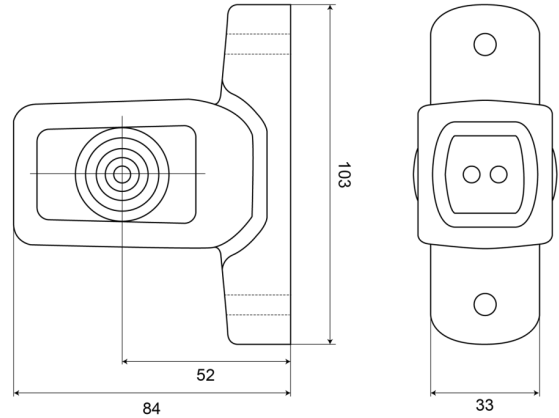


# LUCES DE POSICIÓN

286-DV

Luz de posición LED | izquierda+derecha | 12-24V | rojo/ámbar/blanco

EAN: 5414184003859



## Especificaciones

A solicitar por	1	Funciones	Luz de anchura 3 funciones
Certificación	ECE R91+R7	Grado IP	IP66+IP68
Color	Ámbar/rojo/blanco	Lado de montaje	Lateral
Color de lente	Transparente	Montaje	Superficial
Conexión	Extremo de cable abierto	Peso (kg)	0,150 Kg
Dimensiones	84 x 103 x 33 mm	Temperatura de funcionamiento	-30°C / +65°C
EMC	EMC R10	Voltaje de funcionamiento	12V - 24V
EMC R10	Sí		
Embalaje	Empaque POS		
Fuente de luz	LED		