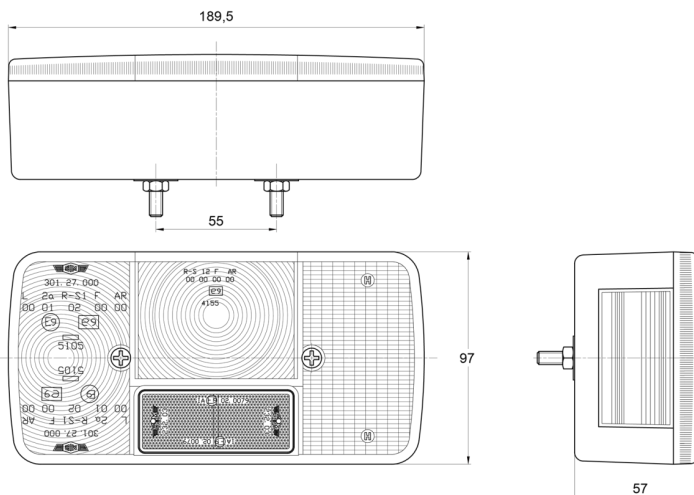


# LUCES DELANTERAS Y TRASERAS

3127.0000100

Luz trasera | izquierda | 12-24V

EAN: 5414184550155



## Especificaciones

A solicitar por	1	Embalaje	Empaque POS
Altura mm	97 mm	Espesor mm	57 mm
Base	P21W-BA15s/P21/5W-BAY 15d	Fuente de luz	Halógeno
Certificación	ECE	Lado de montaje	Parte trasera - Izquierda
Color	Ámbar/rojo	Longitud mm	189,5 mm
Color de lente	Ámbar/rojo	Montaje	Superficial
Con luz antiniebla trasera	Sí	Peso (kg)	0,366 Kg
Con luz de freno y posición	Sí	Sin catadióptrico triangular	Sí
Con luz de matrícula - lateral	Sí	Suministrado con	Tornillos de montaje
Con luz direccional	Sí	Tipo	Luces traseras
Conexión	Paso de cable	Voltaje de funcionamiento	12V - 24V