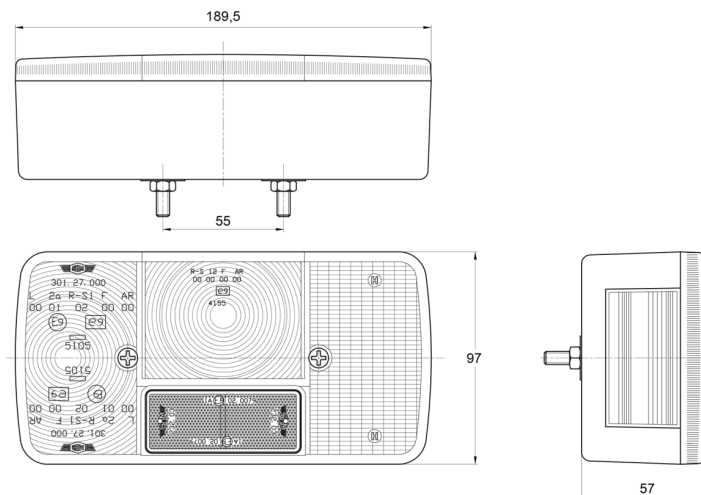


LUCES DELANTERAS Y TRASERAS

3127.0000200

Luz trasera | derecha | 12-24V

EAN: 5414184560987



Especificaciones

| | | | |
|--------------------------------|---------------------------|------------------------------|-------------------------|
| A solicitar por | 1 | Embalaje | Empaque POS |
| Altura mm | 97 mm | Espesor mm | 57 mm |
| Base | P21W-BA15s/P21/5W-BAY 15d | Fuente de luz | Halógeno |
| Certificación | ECE | Lado de montaje | Parte trasera - Derecha |
| Color | Ámbar/rojo | Longitud mm | 189,5 mm |
| Color de lente | Ámbar/rojo | Montaje | Superficial |
| Con luz antiniebla trasera | Sí | Peso (kg) | 0,370 Kg |
| Con luz de freno y posición | Sí | Sin catadióptrico triangular | Sí |
| Con luz de matrícula - lateral | Sí | Suministrado con | Tornillos de montaje |
| Con luz direccional | Sí | Tipo | Luces traseras |
| Conexión | Paso de cable | Voltaje de funcionamiento | 12V - 24V |