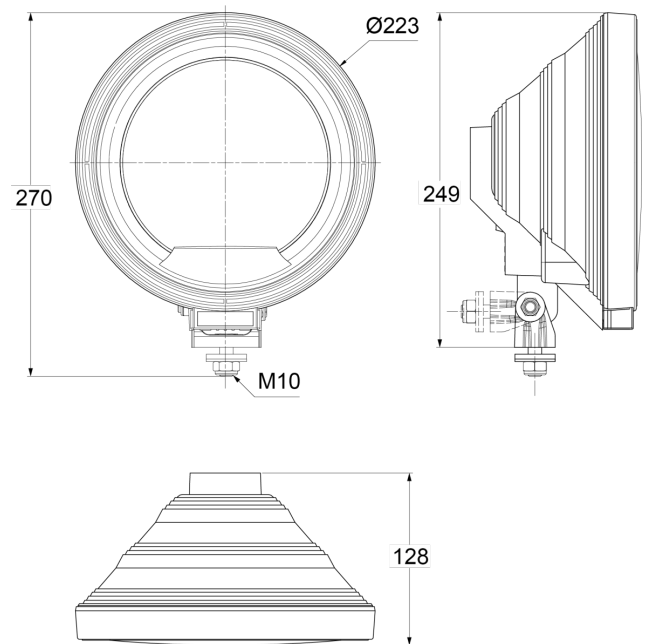


3227.100000

Faro de gran alcance | redondo | anillo LED

EAN: 5414184018136



Especificaciones

A solicitar por	1	Embalaje	Empaque POS
Altura mm	270 mm	Espesor mm	128 mm
Características	Anillo LED	Fuente de luz	Halógeno + LED
Certificación	ECE R8	Lado de montaje	Parte delantera
Color	Blanco	Montaje	Tornillo M10
Color de lente	Transparente	Peso (kg)	1,1026 Kg
Diámetro mm	223 mm	Tipo	Faros de largo alcance